



ЧЕЛЯБИНСКИЙ ТРАКТОРНЫЙ ЗАВОД-УРАЛТРАК

# ЧТЗ

## ДЭТ-320-02Б2Л

БУЛЬДОЗЕР С ТЯГОВОЙ  
ЛЕБЕДКОЙ И КОРЧЕВАТЕЛЕМ

ДЭТ-320-02Б2Л  
С ТЯГОВОЙ ЛЕБЕДКОЙ  
И КОРЧЕВАТЕЛЕМ

Двигатель - ЯМЗ 7511.10-18  
Мощность - 258 кВт (350 л.с)  
Тяговое усилие лебедки - 50 т.с.  
Глубина корчевания - 500 мм.  
Масса агрегата - 46 700 кг.



Электромеханическая трансмиссия.  
Безступенчатое регулирование тяговых усилий и скоростей.  
Высокая скорость.  
Железнодорожный отвал объем призмы волочения - 9 м.куб.

**БУЛЬДОЗЕР С ТЯГОВОЙ ЛЕБЕДКОЙ И КОРЧЕВАТЕЛЕМ**

**БУЛЬДОЗЕР С ТЯГОВОЙ ЛЕБЕДКОЙ И КОРЧЕВАТЕЛЕМ**

# ДЭТ-320-02Б2Л

## БУЛЬДОЗЕР С ТЯГОВОЙ ЛЕБЕДКОЙ

**Трактор с обуженным в железнодорожный габарит отвалом.**

**Тяговая лебедка и корчеватель.**

**Возможность применения при аварийно-восстановительных и землеройных работах.**

### **Тяговая лебедка**

с гидрофицированным  
рыхлителем - корчевателем  
и сошником.



**Модернизированная рама  
с эластичной подвеской ходовой системы**  
обеспечивает максимальную плавность хода и  
высокие рабочие скорости.

**ДВИГАТЕЛЬ  
НОВОГО  
ПОКОЛЕНИЯ**

**СОВРЕМЕННАЯ  
КАБИНА**

**ЖЕЛЕЗНО-  
ДОРОЖНЫЙ  
ОТВАЛ**

**ТЯГОВАЯ  
ЛЕБЕДКА**

## И КОРЧЕВАТЕЛЕМ

### **Быстросъемная современная кабина**

с круговым остеклением, теплошумоизолированная с защитной решеткой защищающей от обрыва троса.

**С отопителем калориферного типа и кондиционером типа «RIO 3000».**



### **Железнодорожный**

**отвал** с призмой волочения  
9 м.куб.

### **Натяжные колеса**

повышенной надежности, выполнены цельнолитыми и закрытого типа.

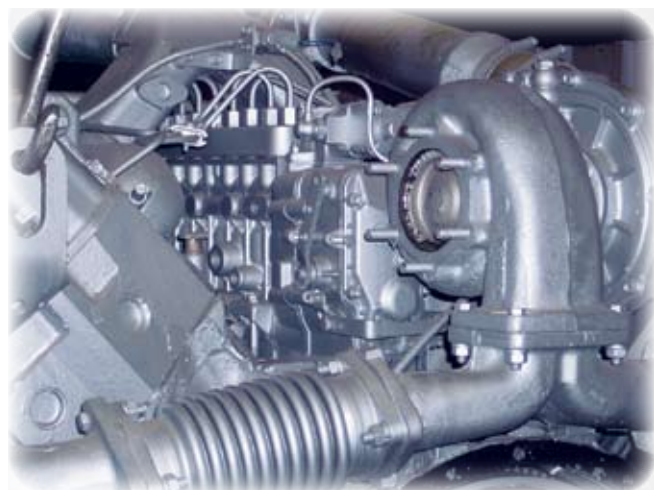
# ДВИГАТЕЛЬ И СИСТЕМА ПОДАЧИ ТОПЛИВА



Вместо V-образного 12 цилиндрового дизельного двигателя В-31М4, производства «ЧТЗ-УРАЛТРАК», установлен силовой агрегат ЯМЗ-7511.10-18 «Ярославский моторный завод» с эксплуатационной мощностью 350 л.с. Этот двигатель обладает большим ресурсом и меньшим расходом топлива. Обеспечивается переход от инжекторной системы подачи топлива на классическую с применением фронтального радиатора и вентилятора.

**Двигатель нового поколения** (производства "Автодизель", Ярославль), удовлетворяющий современным требованиям по экологии Евро-2, имеющий эксплуатационную мощность 350 л.с. и высокие экономические показатели.

**Топливная аппаратура** типа "Компакт-40" со встроенным жидкостно-масляным охладителем для эффективного охлаждения масла при работе силовой установки.



**Двигатель  
нового  
поколения,  
отвечающий  
нормам  
Евро-2,  
с высокими  
экономическими  
показателями.**

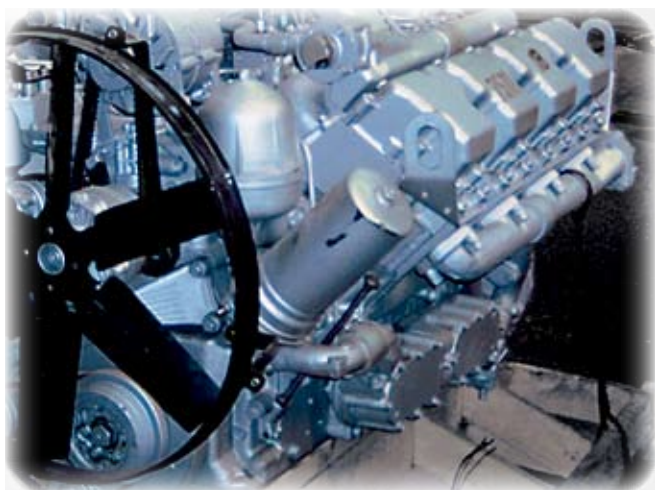
**ДВИГАТЕЛЬ  
НОВОГО  
ПОКОЛЕНИЯ**

ЯМЗ-7511.10-18.

Мощность  
на маховике  
250 кВт,  
при частоте  
вращения  
1700 об/мин;  
соответствует  
нормам  
Евро-2.



**Система смазки** комбинированная: под давлением и разбрызгиванием, с двумя масляными фильтрами (полнопоточный со сменным фильтрующим элементом и центробежный с реактивным приводом).



**Система охлаждения:** жидкостная, закрытого типа, с фронтальным расположением радиатора, охлаждение наддувочного воздуха и вентилятором, управляемым из кабины.



# ТРАНСМИССИЯ И ГИДРОСИСТЕМА УПРАВЛЕНИЯ

ЗАВОД  
ЕРНЫХ МАШИН

*Эластичная подвеска ходовой системы, легкость управления, высокая производительность за счет высоких рабочих скоростей. Электромеханическая двухскоростная (вперед и назад) трансмиссия, с автоматическим изменением тяговых усилий и скорости движения. Двухступенчатые механизмы поворота и тормоза, планетарные механизмы поворота обеспечивают получение двух передач: первой - рабочей, второй - транспортной (вперед и назад), поворотов и торможения трактора. Управление одним рычагом через гидравлический сервопривод.*

Разработана модернизированная рама, а эластичная подвеска ходовой части, с измененной для удобства ремонта заделкой торсионов, обеспечивает максимальную плавность хода и высокие рабочие скорости.

Для увеличения ресурса ходовой части усилены лонжероны рамы тележки, введены торсионы равной жёсткости, замкнутые на раму тележки, вместо рамы трактора.



**Рама с эластичной подвеской ходовой части. Увеличенный ресурс ходовой. Цельнолитые натяжные колеса закрытого типа.**

**ХОДОВАЯ ЧАСТЬ ТРАКТОРА**

Увеличенный ресурс ходовой. Цельнолитые натяжные колеса.

**ГИДРОСИСТЕМА УПРАВЛЕНИЯ**

Два насоса НШ-180Г-4 и НШ-50А-3Л вместо одного. Гидравлическое управление лебедкой.



**Натяжные колеса** для повышения надежности ходовой системы, выполнены цельнолитыми и закрытого типа.



**В гидросистеме управления трактора** и навесными орудиями установлены два шестеренчатых насоса НШ-180Г-4 и НШ-50А-3Л. Изменен привод управления трактором и навесными орудиями.



# КАБИНА ПОВЫШЕННОЙ КОМФОРТНОСТИ



**Возросшие требования к экологической безопасности, к эргономике, комфорту и охране труда оператора потребовали полного изменения дизайна трактора.**

**На тракторе установлена новая современная быстросъемная кабина с улучшенной обзорностью и повышенным комфортом.**

Современная быстросъемная кабина оснащена защитной решеткой (от обрыва троса лебедки), стеклопакетами, благодаря которым существенно повышена тепловая и звуковая изоляция рабочего места оператора.

Кабина оснащена отопителем калориферного типа и кондиционером типа «RIO-3000».



С целью исключения попадания паров электролита в кабину ящик с аккумуляторами вынесен из нее на левое крыло трактора и изготовлен в виде термоса - с двойными стенками, заполненными теплозащитным наполнителем. В зимнее время в ящик с аккумуляторами нагнетается теплый воздух.





## БУЛЬДОЗЕРНОЕ ОБОРУДОВАНИЕ

### ЖЕЛЕЗНОДОРОЖНЫЙ ОТВАЛ ТИП Б2



Тип отвала	Б2
Объем призмы волочения, м <sup>3</sup>	9
Ширина отвала, мм	3680
Высота отвала, мм	1850
Максимальный подъем, мм	1225
Наибольшее заглубление, мм	500
Основной угол резания, град	55
Масса, кг	4825

### НАВЕСНОЕ ОБОРУДОВАНИЕ ВКЛЮЧАЕТ:

Железнодорожный отвал и тяговая лебедка с рыхлителем корчевателем.



## ТЯГОВЫЙ АГРЕГАТ

Лебедка установлена на специальной опоре, имеется гидрофицированный однозубый рыхлитель-корчеватель и сошник.

Модель лебедки	Н12А
Заглубление зуба рыхлителя, мм	500
Привод лебедки: 2-х скоростной	
Диаметр барабана, мм	317,5
Емкость барабана, м	71
Диаметр троса, мм	32
Рабочая длина троса, м	50...80
Максимальное тяговое усилие, т: - при пустом барабане/при полном барабане	56/27
Максимальная скорость навивки троса, м/мин: - при пустом барабане/при полном барабане	15/32
Сошник с заглублением, мм	350
Масса лебедки, кг	3 100



# ТЕХНИЧЕСКИЕ ХАРАКТЕРИСТИКИ



## ДВИГАТЕЛЬ

Завод-изготовитель..... ОАО "Автодизель" (Ярославль)  
Марка..... ЯМЗ-7511.10-18  
Тип..... четырехтактный, дизельный турбонаддувом  
Эксплуатационная мощность, кВт (п.с.).... 258(350)  
Номинальная частота вращения, об/мин..... 1700

Частота вращения при максимальном крутящем моменте, об/мин..... 1200

Количество цилиндров, шт..... 8  
Рабочий объем, л..... 14,86  
Диаметр цилиндра, мм..... 130  
Ход поршня, мм..... 140  
Масса, кг..... 1250

Система смазки смешанная: под давлением и разбрызгиванием, с двумя масляными фильтрами.  
Турбонаддув с промежуточным охлаждением воздуха.

Система охлаждения - жидкостная, закрытого типа, с фронтальным расположением радиатора и вентилятором.



## ТРАНСМИССИЯ

Электромеханическая, двухскоростная (вперед и назад), с автоматическим изменением тяговых усилий и скорости движения.

Автоматическая трансмиссия освобождает водителя от переключения передач. Количество элементов управления сведено до минимума.

Скорость движения при отсутствии буксования, км/ч:

Передний ход	от 1,0...до 15,7
Задний ход	от 1,1...до 15,7

Бортовые редукторы - двухступенчатые, с парой цилиндрических шестерен и планетарным рядом, состоящим из солнечной и венечной шестерен, водила и сателлитов с передаточным отношением 11,08.

СИЛОВОЙ ГЕНЕРАТОР ГПА-222  
с генератором ГИ-160-6

Мощность, кВт..... 220  
Напряжение номинальное, В..... 310  
Ток, А..... 710

Частота вращения:  
- номинальная/максимальная, об/мин.... 2 120/2 550

Масса, кг..... 1 250

ТЯГОВЫЙ ЭЛЕКТРОДВИГАТЕЛЬ ЭДП-196  
Мощность, кВт..... 196  
Напряжение номинальное, В..... 305  
Ток, А..... 710

Частота вращения:  
- номинальная/максимальная, об/мин.... 430/2 250

Масса, кг..... 2 500



## УПРАВЛЕНИЕ

Двухступенчатые планетарные механизмы поворота (ПМП) обеспечивают получение двух передач (первой-рабочей, второй-транспортной) вперед и назад, поворотов и торможения трактора.

ПМП имеют планетарный ряд, состоящий из системы шестерен постоянного зацепления, блокировочный фрикцион и два тормоза.

Управление ПМП осуществляется одним рычагом через гидравлический сервопривод.

Управления электротрансмиссией..... контакторное

Номинальное напряжение, В..... 24

Мощность зарядного генератора, кВт..... 6,5

Количество аккумуляторных батарей, шт..... 4



## КАБИНА

Современная быстросъемная, цельнометаллическая кабина с круговым остеклением и улучшенной обзорностью.

В кабине установлены стеклопакеты, обеспечивающие тепловую и звуковую изоляцию, а также отопитель калориферного типа и кондиционер "RIO 3000".

Улучшен уровень освещенности рабочей зоны в темное время суток.

**От обрыва тросы лебедки кабина снабжена защитной решеткой.**



## ХОДОВАЯ СИСТЕМА

Тележки сварные, прямоугольного сечения.

Подвеска торсионная, индивидуальная для каждого опорного катка, замкнутая на рамы тележек.

Количество опорных катков, шт..... 12

Количество поддерживающих катков, шт..... 4

Механизм натяжения..... гидравлический

Количество звеньев в каждой ленте, шт..... 56

Ширина башмака, мм..... 690

Высота грунтозацепа, мм..... 70

Шаг, мм..... 218



## ЗАПРАВОЧНЫЕ ЕМКОСТИ

Топливная система, л..... 680

Гидравлическая система, л..... 165

Система охлаждения двигателя, л..... 76

Система смазки двигателя, л..... 30

Система смазки и управления трансмиссией, л..... 80



**ГИДРОСИСТЕМА**

Насосы.....	НШ-180Г-4 и НШ-50А-3Л
Распределитель 2-х золотниковый.....	НС-D20/2 IR
Максимальное давление срабатывания предохранительного клапана, кг/см <sup>2</sup> .....	220
Распределитель 3-х золотниковый.....	P-180
Максимальное давление срабатывания предохранительного клапана, кг/см <sup>2</sup> .....	160
Подача насосов, л/мин., при номинальной частоте вращения двигателя.....	300



**МАССА**

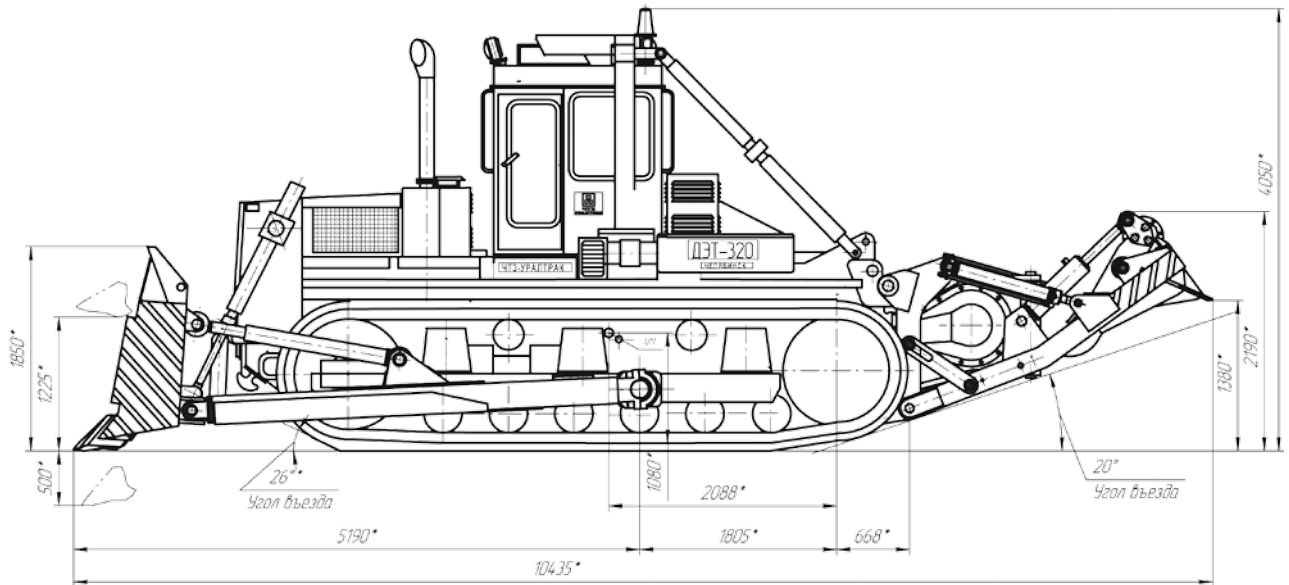
Параметр	Масса, кг
Трактор ДЭТ-320	35 500
Агрегат ДЭТ-320-02Б2Л	46 700

**ЭЛЕКТРО-МЕХАНИЧЕСКАЯ ТРАНСМИССИЯ**

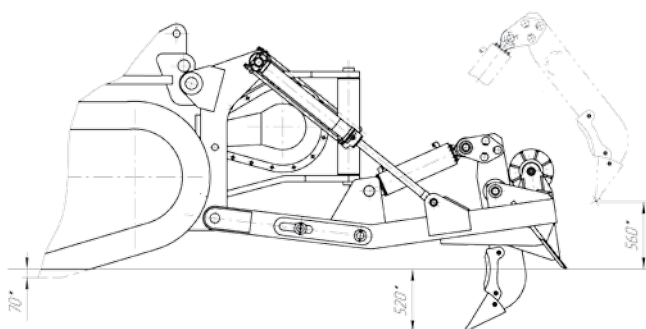
Обеспечивает автоматическое изменение тяговых усилий и скоростных режимов. Что гарантирует высокую производительность.



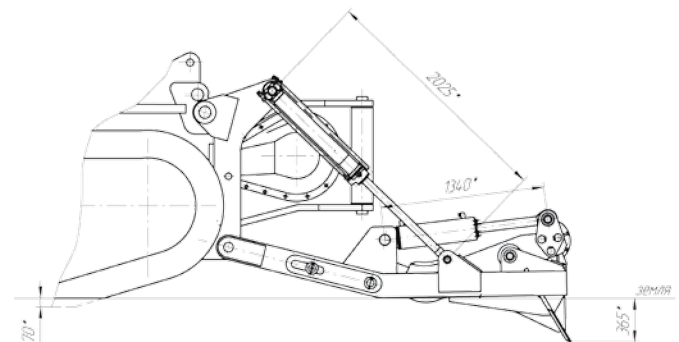
**ГАБАРИТНЫЕ РАЗМЕРЫ**



Работа корчевателя при максимальном заглублении и подъеме



Работа лебедкой с максимальным тяговым усилием





## СТАНДАРТНОЕ ОБОРУДОВАНИЕ

- Дополнительные грунтозацепы (шпоры).
- Устройство защиты оператора «ROPS-FOPS».
- Сиденье оператора с ремнями безопасности.
- Зеркала заднего вида.
- Вентилятор на крыше кабины.
- Кондиционер кабины «RIO 3000».
- Комплект дополнительного инструмента.
- Термос Т-3.
- Чехол утеплительный.
- Чехол утеплительный радиатора и крыши.



## ОБОРУДОВАНИЕ УСТАНОВЛИВАЕМОЕ ПО ЗАКАЗУ

- Угольный отвал (тип К).
- Полусферический отвал (Б1).
- Предпусковой подогреватель «Гидроник - 35».

ОФИЦИАЛЬНЫЙ ПРЕДСТАВИТЕЛЬ «ЧТЗ-УРАЛТРАК» В РЕГИОНЕ



## ЧЕЛЯБИНСКИЙ ТРАКТОРНЫЙ ЗАВОД-УРАЛТРАК

### Управление продаж по России:

Россия, 454007, г. Челябинск, Пр. Ленина, 3.  
Тел./Факс: (351) 773-07-73, 773-07-74, 779-88-88.  
E-mail: tractor@chtz.chel.su www.chtz-uraltrac.ru

### Внешнеторговая фирма:

Россия, 454007, г. Челябинск, Пр. Ленина, 5.  
Тел.: (351) 772-95-82, 779-82-49, 779-84-68.  
E-mail: chtzvtf@chel.surnet.ru www.chtz-uraltrac.com